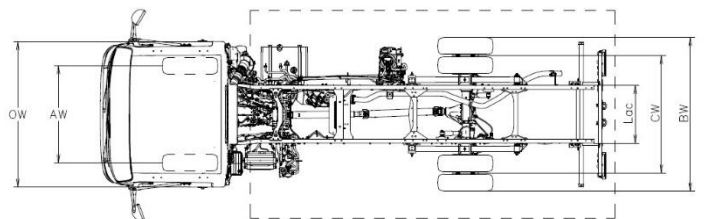
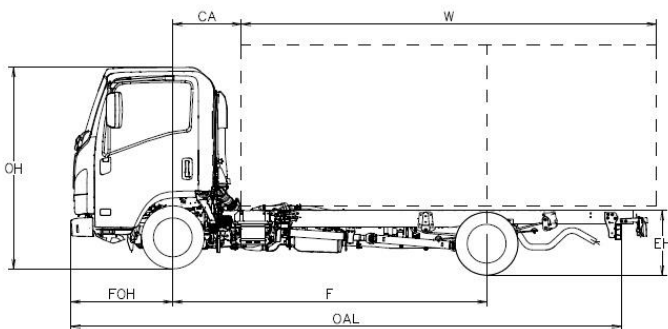


M21 T TWIN (DVOJMONTÁŽ)

		E	F	H
F	Rázvor	2500	2760	3360
Rozmery podvozku				
OAL	Celková dĺžka	4780	5295	6015
W	Dĺžka karosérie min./max. ⁽⁵⁾	3030 / 3415	3545/ 3930	4265 / 4530
FOH	Predný previs	1100		
ROH	Zadný previs	1180	1435	1555
Lac	Šírka rámu	700		
EH	Výška nezataženého podvozku (pri zadnej náprave)	705		
HH	Minimálna svetlá výška	160		
OW	Šírka kabíny ⁽¹⁾	1815		
OH	Celková výška bez nákladu	2125	2135	
BW	Šírka zadnej nápravy	1860		
AW	Rozchod predných kolies	1400		
CW	Rozchod zadných kolies	1425		
Dia	Priemer otáčania (m) ⁽²⁾	9,2	10	11,9
CA	C/L predná náprava-zadná časť kabíny ⁽³⁾	650		
6,1	Max. šírka dokončeného vozidla ⁽⁴⁾	2120		
Hmotnosti podvozku				
16,1	Celková povolená hmotnosť vozidla (GVW)	3500		
16,4	Celková hmotnosť (GCW)	7000		
15	Vozidlo s minimálnou hmotnosťou vybavené	2130	2185	2260
15,1	Vozidlo s minimálnou hmotnosťou vybavené (predná/zadná)	1315/815	1350/835	1385/875
14	Prevádzková hmotnosť ⁽⁶⁾	1875	1890	1930
CT	Užitočné zaťaženie podvozku	1625	1610	1570
14,1	Povolená hmotnosť na nápravu (predná/zadná)	1375 / 500	1380 / 510	1395 / 535
16,2	Max. prípustná hmotnosť predná/zadná náprava	1900 / 2200		
18,3	Max. hmotnosť nebrzdeného/brzdeného prívesu	3500 / 750		

1. Bez ukazovateľov zmeny smeru jazdy a spätných zrkadiel.
2. Priemer otáčania od obrubníku k obrubníku
3. S minimálnou výškou pomocného rámu = 150 mm
4. K dispozícii tiež rameno s krátkym alebo dlhým spätným zrkadlom.
5. Dĺžka nadstavby sa týka rovnomerne zaťaženého vozidla až po maximálnu nosnosť každej nápravy (rozmery uvedené v C.O.C. bez úprav na podvozku).
6. Hmotnosť vozidla zahŕňa rezervu (ak je k dispozícii), plnú palivovú nádrž a 75kg pre vodiča. Prevádzková hmotnosť slúži iba na informáciu. Zostáva zodpovednosťou nadstavbára overenie zhody skutočnej hmotnosti počas prípravnej fázy.



DOČASNÁ VERZIA: Všetky údaje musia byť potvrdené osvedčením o typovom schválení.

Informácie v tomto katalógu majú všeobecný charakter. TSM SLOVAKIA s.r.o. si vyhradzuje právo kedykoľvek zmeniť špecifikáciu. Ďalšie informácie získate od nášho technického oddelenia.

Farba vozidla zobrazená v tomto katalógu sa môže líšiť od skutočnej farby vozidla.

Kabiny		
Počet miest: 3	Centrálne zamykanie s diaľkovým ovládaním	Hmlové svetlá vpredu a vzadu
MID display	Slnčná clona (na strane vodiča a spolujazdca)	Denné svietenie
Elektricky ovládané okná	Nastavenie sklonu svetlometov	Led svetlá
Bzučiak pre cúvanie	Odpružené sedadlo vodiča	Automatické osvetlenie svetlometov
Bezpečnosť pri prevrátení kabíny	Dvojfarebný interiér kabíny	Slnčná clona (vodič)
Bzučiak bezpečnostného pásu	V ponuke sú aj verzie s vyššou výbavou TT za príplatok - informácie u predajcov	

Doplňková výbava	
Klimatizácia	
Rádio s GPS	

Rozmery brzd		Bezpečné systémy	
Hydraulický systém s podtlakovým posilňovačom brzd. V súlade s predpismi CEE so systémom ABS, nezávislé okruhy na oboch nápravách. Ručná parkovacia brzda na hriadelí prevodovky.		ABS so systémom BAS (brzdový asistenčný systém) Systém ESC (elektronický stabilizačný systém) s reguláciou preklzovania SRS Airbag vodiča	
Vpredu		Vzadu	
kotúč	φ 265 x 35 mm	kotúč	φ 275 x 30 mm

Dieselový motor		Prevodovka a konečný prevodový pomer		
4-valcový, 16-ventilový so systémom common-rail s priamym vstrekaním, medzichladičom a turbodúchadlom s variabilnou geometriou s EGR.		Gear Ratio	Manuálna MVC6W	KM/H a 1000 rpm
		1	4.942	5.4
		2	2.686	9.9
		3	1.527	17.4
EMISNÁ NORMA	Euro 6d	4	1.000	26.5
ZDVIHOVÝ OBJEM	1898 cm ³	5	0.796	33.3
VÝKON	88 kW (120 hp) @ 3.000 - 3.200 ot./min	6	0.634	41.9
KRÚTIACI MOMENT	320 Nm @ 1.600 – 2.000 ot./min	R	4.597	
SYSTÉM DODATOČNEJ ÚPRAVY SPALÍN	LNT / DPD / SCR	konečný prevodový pomer	4.556 (41/9)	

PALIVOVÁ NÁDRŽ NA NAFTU		NÁDRŽ NA ADBLUE	
68 L	(nominálna hodnota)	10 L	(nominálna hodnota)

Rozmery rámu	H = 180 mm; L = 50 mm; hrúbka = 4 mm
--------------	--------------------------------------

Zavesenie	Vpredu	centrálna polo eliptická listová pružina z legovanej ocele
	Vzadu	polo eliptické listové oceľové pružiny
	Zadný diferenciál	φ 220 mm LIGHT DUTY

Kolesá a pneumatiky	205/70 R15C zadná dvojmontáž
---------------------	------------------------------

Elektrický systém	Nominálne napätie 12V - Generátor 90A - Batéria 70Ah
-------------------	--

DOČASNÁ VERZIA: Všetky údaje musia byť potvrdené osvedčením o typovom schválení.

TSM SLOVAKIA s.r.o.,

Francúzskych partizánov 5666, 036 08 Martin | tel.: 043 381 22 58, e-mail: info@tsm.sk, www.tsm.sk

Poznámka: Hmotnosti a váhy v tomto katalógovom liste sú len informačné. Dodávateľ ani výrobca Isuzu nezodpovedá za prípadné nezrovnalosti v akýchkoľvek informáciách vyplývajúcich z nesprávne uvedených údajov, popisov a nákrsov. Výrobca nadstavby je zodpovedný za splnenie všetkých legislatívnych podmienok.