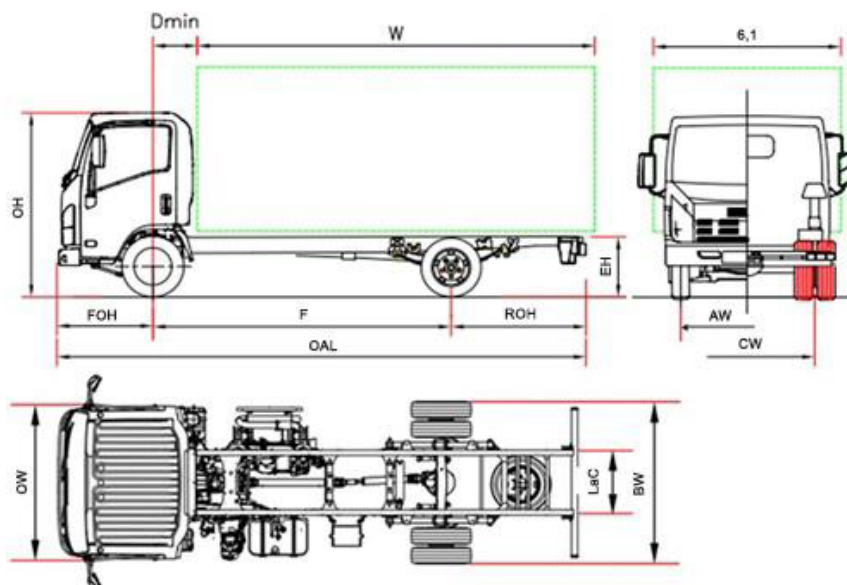


## Série Bleu OBD-D + Safety Pack (3,5 ton)



M 27		M 27 F	M27 H
<b>Rázvor</b>	F	<b>2750</b>	<b>3350</b>
Celková dĺžka	OAL	5295	6015
Dĺžka karosérie min. <sup>(1)</sup>	W	3475	4195
Dĺžka karosérie max. <sup>(1)</sup>	W	3845	4460
Zadný previs	ROH	1435	1555
Výška rámu	EH	-	-
Výška kabíny	OH	2175	2185
Šírka zadnej nápravy	BW		1865
Šírka kabíny <sup>(2)</sup>	OW		1815
Šírka karosérie <sup>(3)</sup>	6,1		2120
Predná náprava – zadná strana kabíny	D min		710
Predný previs	FOH		1110
Veľkosť rámu	LaC		700
Rozchod vpredu	AW		1475
Rozchod vzadu	CW		1425
Svetlá výška	HH		190
Priemer otáčania (m) <sup>(4)</sup>	Dia	11,3	13,5
<b>HMOTNOSŤ (kg)</b>			
Prevádzková hmotnosť <sup>(6)</sup>		-	-
Najväčšia prípustná hmot. na prednú/zadnú nápravu		- -	- -
Vozidlo s minimálnou hmotnosťou vybavené			2585
Celková hmotnosť vozidla (GVW)			3500
Povolené zaťaženie prednej/zadnej nápravy			2100 / 2435
Prípustná hmot.brzdeného prípoj. vozidla / Prípustná hmot. nebrzdeného prípoj. vozidla			3500 / 750

- Uvedené dĺžky sa vzťahujú na rovnomerne zaťažené vozidlo až po maximálne zaťaženie nápravy bez úprav podvozku (rozmery s úpravami podvozku sú na vyžiadanie dostupné na technickom oddelení).
- Bez smerových svetiel a spätných zrkadiel.
- Šírky sú možné s voliteľnými ramenami zrkadla 1865/1945 – 1945/2120 – 2120/2275
- Priemer otáčania medzi obrubníkmi
- Zmenený rázvor, pozri dodatok.
- Hmotnosť je vrátane náradia, náhradného kolesa, plnej palivovej nádrže a vodiča, bez voliteľnej výbavy. NEES II + 35 kg.

DOČASNÁ VERZIA: Všetky údaje musia byť potvrdené osvedčením o typovom schválení.

Informácie v tomto katalógu majú všeobecný charakter. TSM SLOVAKIA s.r.o. si vyhradzuje právo kedykoľvek zmeniť špecifikáciu. Ďalšie informácie získate od nášho obchodného oddelenia.

Farba vozidla zobrazená v tomto katalógu sa môže líšiť od skutočnej farby vozidla.

**M 27 - Rázvor (mm) F 2750 - H 3350**

<b>Verzie a vybavenia</b>	NEES 2 (iba Rázvor F)	
	Pravostranné riadenie (*)	

(\*) iba Rázvor F e NEES 2;  
(\*) Overte si dostupnosť.

<b>Štandardná výbava</b>	<ul style="list-style-type: none"><li>• EGR - DPD - SCR</li><li>• MID display</li><li>• Motorová brzda</li><li>• Bzučiak pre cúvanie</li><li>• Immobilizer</li><li>• Slnečná clona (vodič/spolujazdec)</li><li>• Poistka proti prevráteniu kabíny</li><li>• Centrálné zamykanie s diaľkovým ovládaním</li><li>• Odpružené sedadlo</li><li>• Elektricky ovládané okná</li><li>• Denné svietenie</li><li>• Predné LED svetlá</li><li>• Automatické rozsvietenie svetlometov</li><li>• Nastavenie sklonu svetlometov</li><li>• Hmlové svetlá vpredu a vzadu</li><li>• Rádio DAB+ so zásuvkou USB</li><li>• Bzučiak bezpečnostného pásu</li><li>• riadenie nastaviteľné (naklonenie a výška)</li></ul>
<b>Doplnková výbava</b>	Klimatizácia

<b>Motor</b>	<b>ISUZU 4JZ1E6N 4-valcový.</b> Common-rail s priamym vstrekaním, intercooler Preplňovaný turbodúchadlom s premenlivou geometriou. ZDVIHOVÝ OBJEM 2999 cm <sup>3</sup> VÝKON 110kW (150 hp) 2800 ot./min. KRÚTIACI MOMENT 375 Nm 1600 – 2800 ot./min. EMISNÁ NORMA EURO VI OBD-D + Safety Pack.
--------------	----------------------------------------------------------------------------------------------------------------------------------------------------------------------------------------------------------------------------------------------------------------------------------------------------------------

<b>Bezpečné systémy</b>	ABS so systémom BAS (brzdový asistenčný systém) <b>Systém ESC (elektronický stabilizačný systém) s ASR</b> SRS Airbag vodiča
-------------------------	------------------------------------------------------------------------------------------------------------------------------------

<b>Nádrž</b>	<b>68 L Rázvor F – 93 L Rázvor H</b>	<b>16 L Ad-Blue</b> ®
--------------	--------------------------------------	-----------------------

<b>Prevodovka a konečný prevodový pomer</b>	5 prevodov MYY5A – 5.315 - 2.908 - 1.558 - 1.000 - 0.721; Spätný chod 5.068; Stály prevod 3.909 (43/11)
---------------------------------------------	---------------------------------------------------------------------------------------------------------------

<b>Radenie</b>	<b>Manuálna</b>	NEES 2
----------------	-----------------	--------

<b>Rozmery rámu</b>	Šírka 65 mm, Výška 180 mm, Hrúbka 4 mm
---------------------	----------------------------------------

<b>Počet miest</b>	3
--------------------	---

<b>Nápravy</b>	2 pričom zadná – poháňaná s dvojmontážou
----------------	---------------------------------------------

<b>Kolesá a pneumatiky</b>	Vpredu 205/75 R16C jednoduché. Vzadu 205/75 R16C dvojité.
----------------------------	--------------------------------------------------------------

<b>Brzdy</b>	Predné a zadné kotúčové brzdy. Hydraulický systém s podtlakovým posilňovačom bŕzd. V súlade s predpismi CEE so systémom ABS, nezávislé okruhy na obidvoch nápravách. Ručná parkovacia brzda na hriadelí prevodovky.
--------------	---------------------------------------------------------------------------------------------------------------------------------------------------------------------------------------------------------------------

<b>Zavesenie</b>	Predné a zadné s parabolickými listovými pružinami, doplnené koncovými gumovými dorazmi; dvojčinné teleskopické hydraulické tlmiče.
------------------	-------------------------------------------------------------------------------------------------------------------------------------

<b>Elektrický systém</b>	Nominálne napätie 24V - generátor 90A -2 x batéria 70Ah
--------------------------	---------------------------------------------------------

DOČASNÁ VERZIA: Všetky údaje musia byť potvrdené osvedčením o typovom schválení.

**TSM SLOVAKIA s.r.o.,**

Francúzskych partizánov 5666, 036 08 Martin | tel.: 043 381 22 58, e-mail: info@tsm.sk, [www.tsm.sk](http://www.tsm.sk)

Poznámka: Hmotnosti a váhy v tomto katalógovom liste sú len informačné. Dodávateľ ani výrobca Isuzu nezodpovedá za prípadné nezrovnalosti v akýchkoľvek informáciách vyplývajúcich z nesprávne uvedených údajov, popisov a nákresov.

Výrobca nadstavby je zodpovedný za splnenie všetkých legislatívnych podmienok.