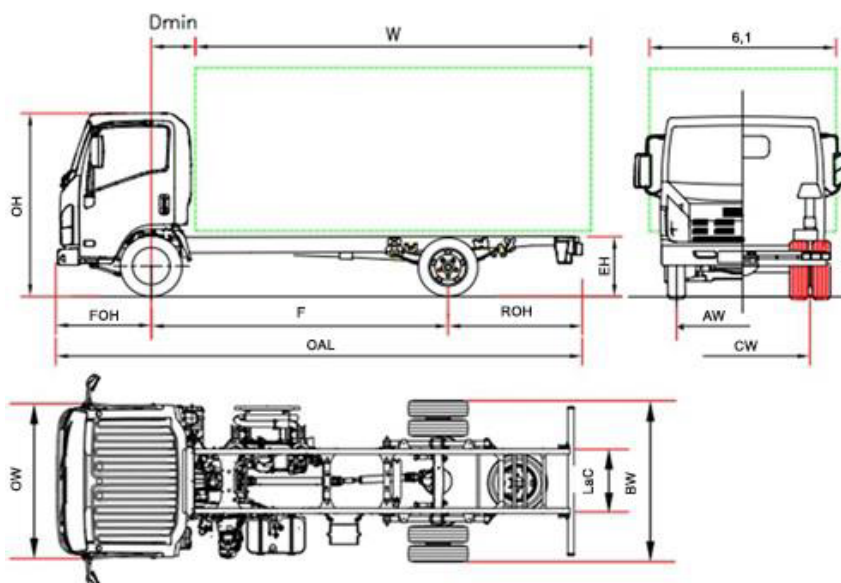


OBD-E



P 65		P65 H	P 65 K
Rázvor	F	3365	3815
Celková dĺžka	OAL	6040	6690
Dĺžka karosérie min. ⁽¹⁾	W	4220 ⁽⁷⁾	4870 ⁽⁷⁾
Dĺžka karosérie max. ⁽¹⁾	W	4560 ⁽⁷⁾	5210 ⁽⁷⁾
Zadný previs	ROH	1560	1760
Výška rámu	EH	800	
Výška kabíny	OH	2250	
Šírka zadnej nápravy	BW	2115	
Šírka kabíny ⁽²⁾	OW	2040	
Šírka karosérie ⁽³⁾	6,1	2345	
Predná náprava – zadná strana kabíny	D min	710 ⁽⁸⁾	
Predný previs	FOH	1110	
Veľkosť rámu	LaC	850	
Rozchod vpredu	AW	1680	
Rozchod vzadu	CW	1650	
Svetlá výška	HH	210	
Priemer otáčania (m) ⁽⁴⁾	Dia	12,7	14,2
HMOTNOSŤ (kg)			
Prevádzková hmotnosť ⁽⁵⁾		2600	2640
Najväčšia prípustná hmot. na prednú/zadnú nápravu		1730/870	1750/890
Celková hmotnosť vozidla (GVW) ⁽⁶⁾		6500	
Povolené zaťaženie prednej/zadnej nápravy		3100 / 4600	
Prípustná hmot.brzdeného prípoj. vozidla / Prípustná hmot. nebrzdeného prípoj. vozidla		3500 / 750	

1. Uvedené dĺžky sa vzťahujú na rovnomerne zaťažené vozidlo až po maximálne zaťaženie nápravy bez úprav podvozku (rozmery s úpravami podvozku sú na vyžiadanie dostupné na technickom oddelení).
2. Bez smerových svetiel a spätných zrkadiel.
3. Šírky sú možné s voliteľnými ramenami zrkadla 2115/2170 – 2170/2345 – 2345/2468
4. Priemer otáčania medzi obrubníkmi
5. Hmotnosť je vrátane náradia, náhradného kolesa, plnej palivovej nádrže a vodiča, bez voliteľnej výbavy. NEES II + 35 kg.
6. NEES II + 60 mm
7. NEES II 650.

DOČASNÁ VERZIA: Všetky údaje musia byť potvrdené osvedčením o typovom schválení.

Informácie v tomto katalógu majú všeobecný charakter. TSM SLOVAKIA s.r.o. si vyhradzuje právo kedykoľvek zmeniť špecifikáciu. Ďalšie informácie získate od nášho obchodného oddelenia.

Farba vozidla zobrazená v tomto katalógu sa môže líšiť od skutočnej farby vozidla.

P 65 - Rázvor (mm) H 3395 - K 3845

Verzie a vybavenia

NEES 2

Štandardná výbava

- EGR - DPD - SCR
- MID display
- Motorová brzda
- Bzučiak pre cúvanie
- Immobilizer
- Bzučiak bezpečnostného pásu
- Centrálne zamykanie s diaľkovým ovládaním
- Bezpečnosť pri prevrátení kabíny
- Odpružené sedadlo
- Elektrické a vyhrievané spätné zrkadlá
- Rádio DAB+ so zásuvkou USB
- Nastavenie sklonu svetlometov
- Hmlové svetlá vpredu a vzadu
- Predné Led svetlá
- Denné svietenie
- Automatické osvetlenie svetlometov
- Slniečna clona (na strane vodiča a spolujazdca)
- Obmedzovač rýchlosti (90 km/h)

Doplnková výbava

Klimatizácia

Motor**ISUZU 4JZ1E6N 4-valcový.**

16 v s variabilným časovaním ventilov a kaskádovým rozdelením prevodov.
Vstrekovací systém DENSO i-Art Common rail s turbodúchadlom VGS (elektronické riadenie) a medzichladičom.
ZDVIHOVÝ OBJEM 2999 cm³
VÝKON 110kW (150 hp) 2800 ot./min.
KRÚTIACI MOMENT 375 Nm 1600 – 2800 ot./min.
EMISNÁ NORMA EURO VI OBD-E.

Bezpečné systémy

ABS
Systém ESC (elektronický stabilizačný systém) s ASR
LDWS
AEBS (rozpoznávanie chodcov)
SRS 2 Airbag (vodič / spolujazdec)

Nádrž

90 L

16 L Ad-Blue®

Prevodovka a konečný prevodový pomer

6 prevodov MYY6Z – 5.979 - 3.434 – 2.040 – 1.379 - 1.000 - 0.708;
Spätný chod 5.701;
Stály prevod 4.556 (41/9)

Radenie

Manuálna

NEES 2

Rozmery rámu

Šírka 70 mm, Výška 214 mm, Hrúbka 5 mm

Počet miest

3

Nápravy

2
pričom zadná – poháňaná s dvojmontážou

Kolesá a pneumatiky

Vpredu 215/75 R17,5C jednoduché.
Vzadu 215/75 R17,5C dvojité.

Brzdy

Predné a zadné kotúčové brzdy. Hydraulický systém s podtlakovým posilňovačom bŕzd. V súlade s predpismi CEE so systémom ABS, nezávislé okruhy na obidvoch nápravách. Ručná parkovacia brzda na hriadelí prevodovky.

Zavesenie

Predné a zadné s parabolickými listovými pružinami, doplnené koncovými gumovými dorazmi; dvojčinné teleskopické hydraulické tmiče. Predná a zadná stabilizačná tyč.

Elektrický systém

Nominálne napätie 24V - generátor 90A -2 x batéria 70Ah

DOČASNÁ VERZIA: Všetky údaje musia byť potvrdené osvedčením o typovom schválení.

TSM SLOVAKIA s.r.o.,Francúzskych partizánov 5666, 036 08 Martin | tel.: 043 381 22 58, e-mail: info@tsm.sk, www.tsm.sk

Poznámka: Hmotnosti a váhy v tomto katalógovom liste sú len informačné. Dodávateľ ani výrobca Isuzu nezodpovedá za prípadné nezrovnalosti v akýchkoľvek informáciách vyplývajúcich z nesprávne uvedených údajov, popisov a nákresov. Výrobca nadstavby je zodpovedný za splnenie všetkých legislatívnych podmienok.