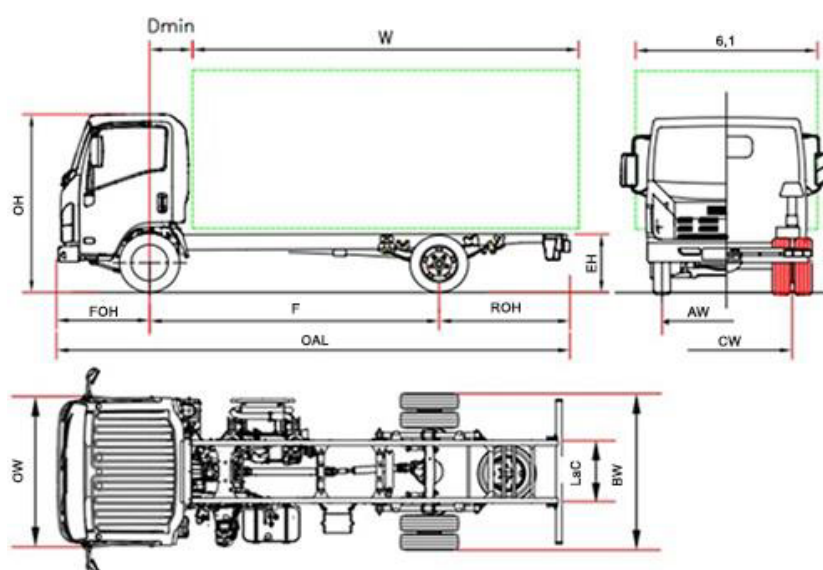


# OBD-E



P 75		P 75 F	P 75 H	P 75 K	P 75 M
Rázvor	F	2765	3365	3815	4475
Celková dĺžka	OAL	5440	6040	6690	7870
Dĺžka karosérie min. <sup>(1)</sup>	W	3680	4280	4930	6110
Dĺžka karosérie max. <sup>(1)</sup>	W	4020	4620	5270	6450
Zadný previs	ROH	1560	1560	1760	2280
Výška rámu	EH		800		
Výška kabíny	OH		2265		
Šírka zadnej nápravy	BW		2115		
Šírka kabíny <sup>(2)</sup>	OW		2040		
Šírka karosérie <sup>(3)</sup>	6,1		2345		
Predná náprava – zadná strana kabíny	D min		650		
Predný previs	FOH		1110		
Veľkosť rámu	LaC		850		
Rozchod vpredu	AW		1680		
Rozchod vzadu	CW		1650		
Svetlá výška	HH		210		
Priemer otáčania (m) <sup>(4)</sup>	Dia	11,1	12,6	14,1	16,3
<b>HMOTNOSŤ (kg)</b>					
Prevádzková hmotnosť <sup>(5)</sup>		2960	2960	2990	3010
Najväčšia prípustná hmot. na prednú/zadnú nápravu		1950/1010	1950/ 1010	1980/ 1010	2030/ 980
Celková hmotnosť vozidla (GVW)		7500			
Povolené zaťaženie prednej/zadnej nápravy		3100 / 5800			
Prípustná hmot.brzdeného prípoj. vozidla / Prípustná hmot. nebrzdeného prípoj. vozidla		3500 / 750			

- Uvedené dĺžky sa vzťahujú na rovnomerne zaťažené vozidlo až po maximálne zaťaženie nápravy bez úprav podvozku (rozmery s úpravami podvozku sú na vyžiadanie dostupné na technickom oddelení).
- Bez smerových svetiel a spätných zrkadiel.
- Šírky sú možné s voliteľnými ramenami zrkadla 2115/2170 – 2170/2345 – 2345/2468
- Priemer otáčania medzi obrubníkmi
- Hmotnosť je vrátane náradia, náhradného kolesa, plnej palivovej nádrže a vodiča, bez voliteľnej výbavy. NEES II + 35 kg.

DOČASNÁ VERZIA: Všetky údaje musia byť potvrdené osvedčením o typovom schválení.

**P 75 - Rázvor (mm) F 2765 - H 3365 - K 3815 - M 4475**

Verzie a vybavenia	NEES 2 + Cruise control
	Pravostranné riadenie (Rázvor F - H)

**Štandardná výbava**

<ul style="list-style-type: none"><li>EGR - DPD - SCR</li><li>MID display</li><li>Motorová brzda</li><li>Elektrické a vyhrievané spätné zrkadlá</li><li>Immobilizer</li><li>Bzučiak bezpečnostného pásu</li><li>Centrálne zamykanie s diaľkovým ovládaním</li></ul>	<ul style="list-style-type: none"><li>Odpružené sedadlo</li><li>Bezpečnosť pri prevrátení kabíny</li><li>Slniečna clona (na strane vodiča a spolujazdca)</li><li>Hmlové svetlá vpredu a vzadu</li><li>Rádio DAB+ so zásuvkou USB</li><li>Bzučiak pre cúvanie</li></ul>	<ul style="list-style-type: none"><li>Nastavenie sklonu svetlometov</li><li>Predné Led svetlá</li><li>Denné svietenie</li><li>Automatické osvetlenie svetlometov</li><li>Obmedzovač rýchlosti (90 km/h)</li></ul>
---	--	---

**Doplňková výbava**

Klimatizácia

**Motor****ISUZU 4HK1E6C 4-valcový.**

Common-rail s priamym vstrekaním, intercooler Preplňovaný turbodúchadlom s premenlivou geometriou.

ZDVIHOVÝ OBJEM 5193 cm<sup>3</sup>

VÝKON 140kW (190 hp) 2600 ot./min.

KRÚTIACI MOMENT 510 Nm 1600 – 2800 ot./min.

EMISNÁ NORMA EURO VI OBD-E.

**Bezpečné systémy**

ABS  
**Systém ESC (elektronický stabilizačný systém) s ASR**  
LDWS  
**AEBS (rozpoznávanie chodcov)**  
SRS 2 Airbag (vodič / spolujazdec)

**Nádrž**

90 L

16 L Ad-Blue®

**Prevodovka a konečný prevodový pomer**

6 prevodov MZZ6F 6.369 - 3.767 - 1.966 - 1.355 - 1.000 - 0.782;  
Spätný chod 6.369;  
Stály prevod 4.100 (41/10)

**Radenie**

Manuálna

NEES 2

**Rozmery rámu**

Šírka 70 mm, Výška 216 mm, Hrúbka 6 mm

**Počet miest**

3

**Nápravy**

2  
pričom zadná – poháňaná s dvojmontážou

**Kolesá a pneumatiky**

Vpredu 215/75 R17,5C jednoduché.  
Vzadu 215/75 R17,5C dvojité.

**Brzdy**

Predné a zadné kotúčové brzdy. Hydraulický systém s podtlakovým posilňovačom bŕzd. V súlade s predpismi CEE so systémom ABS, nezávislé okruhy na obidvoch nápravách. Ručná parkovacia brzda na hriadeľ prevodovky.

**Zavesenie**

Predné a zadné s parabolickými listovými pružinami, doplnené koncovými gumovými dorazmi; dvojčinné teleskopické hydraulické tlmiče. Predná a zadná stabilizačná tyč.

**Elektrický systém**

Nominálne napätie 24V - generátor 90A -2 x batéria 70Ah

DOČASNÁ VERZIA: Všetky údaje musia byť potvrdené osvedčením o typovom schválení.

**TSM SLOVAKIA s.r.o.,**Francúzskych partizánov 5666, 036 08 Martin | tel.: 043 381 22 58, e-mail: info@tsm.sk, [www.tsm.sk](http://www.tsm.sk)

Poznámka: Hmotnosti a váhy v tomto katalógovom liste sú len informačné. Dodávateľ ani výrobca Isuzu nezodpovedá za prípadné nezrovnalosti v akýchkoľvek informáciách vyplývajúcich z nesprávne uvedených údajov, popisov a náskresov.

Výrobca nadstavby je zodpovedný za splnenie všetkých legislatívnych podmienok.